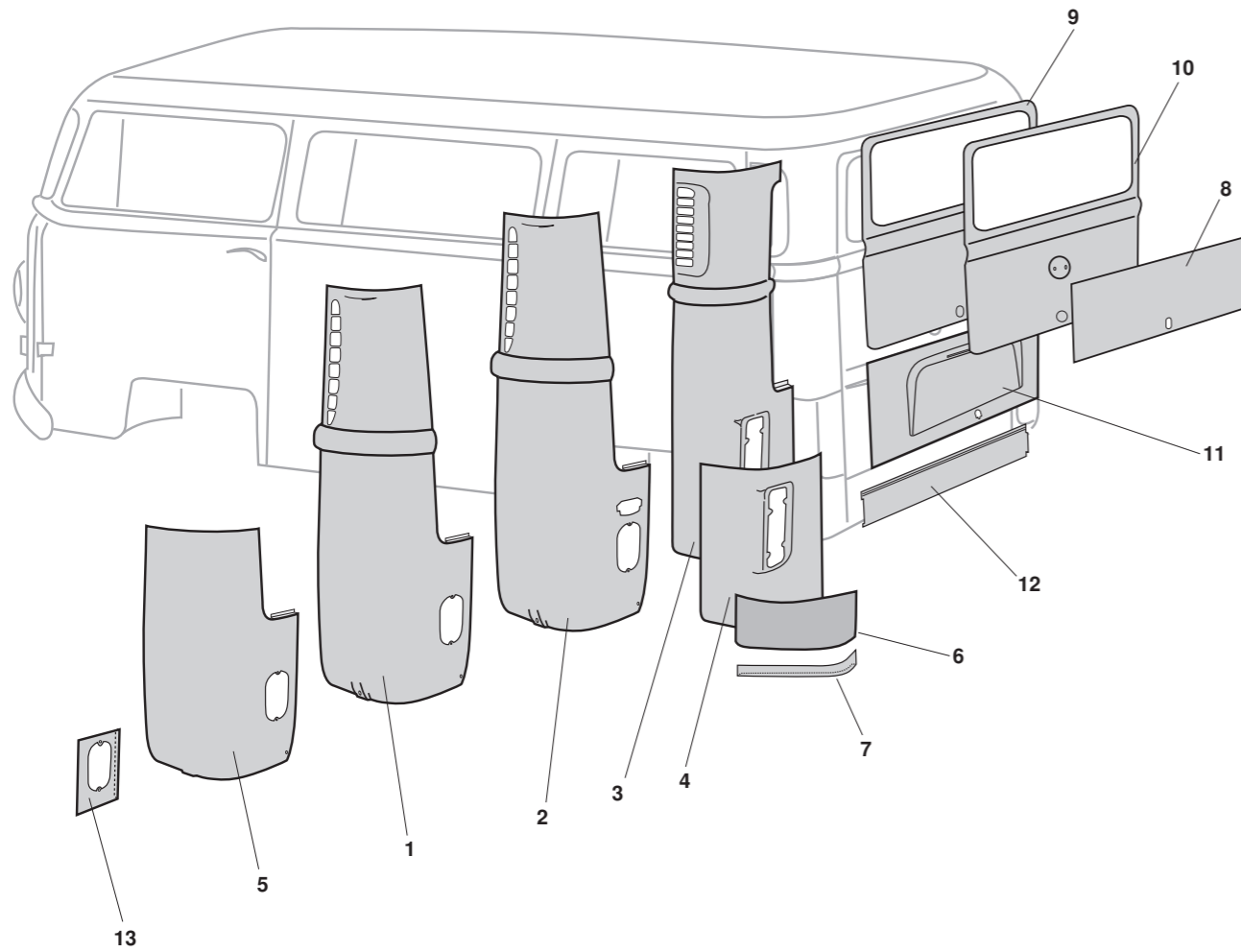
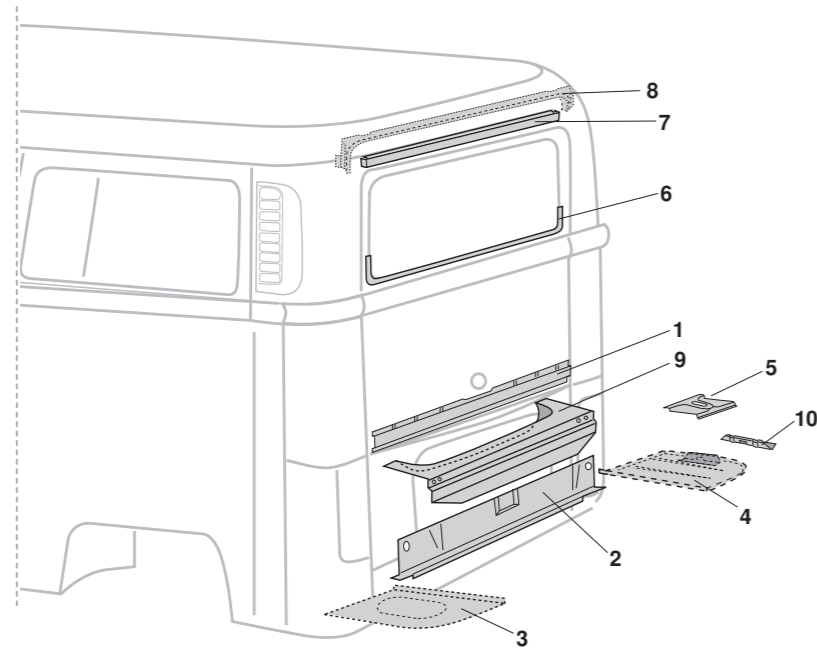


Reparaturbleche, Hinten, (Teil 1), Bus T2



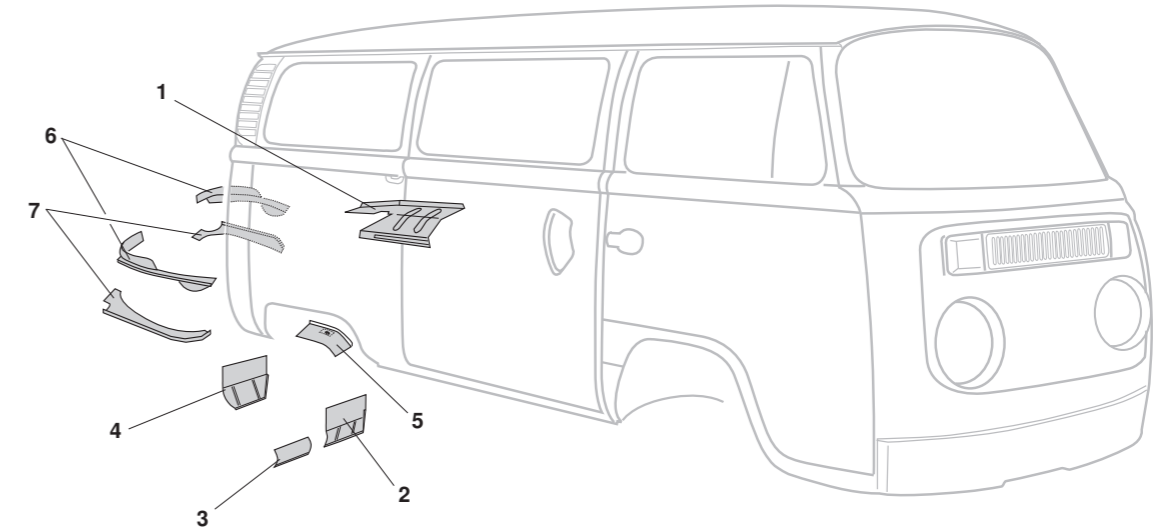
1	Bestell-Nr.: 096 -0550 -01	<b>Eckblech, komplett, links</b> mit Ausschnitt für Rückleuchte ohne Innenverstärkung	Bus T2	8.67 - 7.71
	Bestell-Nr.: 096 -0550 -02	<b>Eckblech, komplett, links</b> mit Ausschnitt für Rückleuchte ohne Innenverstärkung	Bus T2	8.67 - 7.71
2	Bestell-Nr.: 096 -0550 -11	<b>Eckblech, komplett, links, (2-Loch)</b> mit Ausschnitt für Rückleuchte und Rückfahrleuchte ohne Innenverstärkung	Bus T2	8.67 - 7.71
	Bestell-Nr.: 096 -0550 -12	<b>Eckblech, komplett, rechts, (2-Loch)</b> mit Ausschnitt für Rückleuchte und Rückfahrleuchte ohne Innenverstärkung	Bus T2	8.67 - 7.71
3	Bestell-Nr.: 096 -0551 -01	<b>Eckblech, komplett, links</b>	Bus T2	8.71 - 7.79
	Bestell-Nr.: 096 -0551 -02	<b>Eckblech, komplett, rechts</b>	Bus T2	8.71 - 7.79
4	Bestell-Nr.: 096 -0343 -01	<b>Eckstück, lang, hinten, links</b> Höhe: 670 mm	Bus T2 (ohne Pritsche)	8.71 - 7.79
	Bestell-Nr.: 096 -0343 -02	<b>Eckstück, lang, hinten, rechts</b> Höhe: 670 mm	Bus T2 (ohne Pritsche)	8.71 - 7.79
5	Bestell-Nr.: 096 -0550 -41	<b>Eckblech, hinten, 82 cm, Top-Qualität, links</b> bis zur Gürtellinie, Materialstärke: 1 mm	Bus T2	8.67 - 7.71
	Bestell-Nr.: 096 -0550 -42	<b>Eckblech, hinten, 82 cm, Top-Qualität, rechts</b> bis zur Gürtellinie, Materialstärke: 1 mm	Bus T2	8.67 - 7.71
6	Bestell-Nr.: 095 -0531	<b>Eckstück, klein, hinten, links</b>	Bus T2 (ohne Pritsche)	8.67 - 7.72
	Bestell-Nr.: 095 -0532	<b>Eckstück, klein, hinten, rechts</b>	Bus T2 (ohne Pritsche)	8.67 - 7.72
7	Bestell-Nr.: 096 -0284 -01	<b>Anschlussblech, Radhaus, hinten, links</b> Länge: 340 mm	Bus T2	8.67 - 7.79
	Bestell-Nr.: 096 -0284 -02	<b>Anschlussblech, Radhaus, hinten, rechts</b> Länge: 340 mm	Bus T2	8.67 - 7.79
8	Bestell-Nr.: 096 -0546 -10	<b>Reparaturblech, Heckklappe, Top-Qualität, unten</b> Reparaturblech bis zur Wulst unter der Heckscheibe Materialstärke: 1 mm, Höhe: 28 cm	Bus T2	8.67 - 7.71
	Bestell-Nr.: 096 -0546 -12	<b>Reparaturblech, Heckklappe, Top-Qualität, unten</b> Reparaturblech bis zur Wulst unter der Heckscheibe Materialstärke: 1 mm, Höhe: 28 cm	Bus T2	8.71 - 7.79
9	Bestell-Nr.: 095 -0540 -18	<b>Heckklappe, mit Fensteröffnung, Top-Qualität</b>	Bus T2	8.67 - 7.71
10	Bestell-Nr.: 096 -0548	<b>Heckklappe, mit Fensteröffnung</b> mit Vertiefung für Emblem (370-3841 oder 370-3843) „Brasil-Ausführung“	Bus T2	8.71 - 7.79
11	Bestell-Nr.: 096 -0549 -20	<b>Motorklappe</b>	Bus T2	8.67 - 7.71
12	Bestell-Nr.: 096 -0540 -00	<b>Deckblech unter Motorklappe</b>	Bus T2	8.71 - 7.79
	Bestell-Nr.: 096 -0540	<b>Deckblech unter Motorklappe, Repro</b>	Bus T2	8.71 - 7.79
13	Bestell-Nr.: 095 -0310 -12	<b>Reparaturblech, Rückleuchte, links oder rechts</b> Materialstärke: 1 mm	Bus T2	8.67 - 7.71

Reparaturbleche, Hinten, (Teil 2), Bus T2



1	Bestell-Nr.: 095-0527-09 Bestell-Nr.: 096-0544-12 Bestell-Nr.: 096-0544	<b>Querträger, Heck-/Motorklappe</b> <b>Querträger, Heck-/Motorklappe</b> <b>Querträger, Heck-/Motorklappe</b>	Bus T2 Bus T2 Bus T2	8.67 - 7.71 8.71 - 7.76 8.76 - 7.79
2	Bestell-Nr.: 096-0542	<b>Abschlussträger unter Motorklappe</b>	Bus T2	8.71 - 7.79
3	Bestell-Nr.: 096-0520-01 Bestell-Nr.: 096-0520-11	<b>Abdeckblech, Motorraum, links</b> <b>Abdeckblech, Motorraum, Top-Qualität, links</b> sehr gute Passform	Bus T2 (ohne Pritsche) Bus T2 (ohne Pritsche)	8.67 - 7.71 8.67 - 7.71
	Bestell-Nr.: 096-0526-01 Bestell-Nr.: 096-0526-11	<b>Abdeckblech, Motorraum, Top-Qualität, links</b> <b>Abdeckblech, Motorraum, Top-Qualität, links</b> sehr gute Passform, Materialstärke: 1 mm	Bus T2 (ohne Pritsche) Bus T2 (ohne Pritsche)	8.71 - 7.79 8.71 - 7.79
4	Bestell-Nr.: 096-0520-02 Bestell-Nr.: 096-0520-12	<b>Batterieboden, rechts</b> <b>Batterieboden, Top-Qualität, rechts</b> sehr gute Passform	Bus T2 (ohne Pritsche) Bus T2 (ohne Pritsche)	8.67 - 7.71 8.67 - 7.71
	Bestell-Nr.: 096-0526-02 Bestell-Nr.: 096-0526-12	<b>Batterieboden, rechts</b> <b>Batterieboden, Top-Qualität, rechts</b> sehr gute Passform, Materialstärke: 1 mm	Bus T2 (ohne Pritsche) Bus T2 (ohne Pritsche)	8.71 - 7.79 8.71 - 7.79
5	Bestell-Nr.: 050-2112-08	<b>Batteriehalter, schraubbar</b> <b>EIGENPRODUKTION</b> universal	Bus T2	8.67 - 7.79
6	Bestell-Nr.: 095-0540-82	<b>Reparaturblech, Heckscheibenrahmen, Top-Qualität</b> für die untere Kante der Heckscheibe Materialstärke: 1 mm	Bus T2	8.67 - 7.79
7	Bestell-Nr.: 096-0690-10 Bestell-Nr.: 096-0690-12	<b>Reparaturblech, oben, hinten, 1050 mm</b> Materialstärke: 1 mm <b>Reparaturblech, oben, hinten, 1175 mm</b> Materialstärke: 1 mm	Bus T2 Bus T2	8.67 - 7.71 8.71 - 7.79
8	Bestell-Nr.: 096-0690-18	<b>Abschlussblech, Dach, hinten, innen</b> Original VW	Bus T2	8.71 - 7.79
9	Bestell-Nr.: 096-0538-06 Bestell-Nr.: 096-0538-10	<b>Abschlussblech, komplett, hinten</b> Schraubbare Version mit <b>zwei</b> Befestigungslöchern <b>Abschlussblech, komplett, hinten, Top-Qualität</b> Schraubbare Version mit <b>vier</b> Befestigungslöchern Materialstärke: 1 mm	Bus T2 Bus T2	1.6 8.67 - 7.71 1.6 8.67 - 7.71
10	Bestell-Nr.: 096-0528-10	<b>Batteriehalter, zum Anschweißen</b> zum Anschweißen oben auf dem Batterieblech Materialstärke: 2 mm	Bus T2	8.67 - 7.79

Reparaturbleche, Hinten, (Teil 3), Bus T2



1	Bestell-Nr.: 096-0490-01 Bestell-Nr.: 096-0490-02	<b>Abdeckblech, Motorraum, links</b> <b>Abdeckblech, Motorraum, rechts</b>	Bus T2 Bus T2	8.67 - 7.71 8.67 - 7.71
2	Bestell-Nr.: 096-0274-01 Bestell-Nr.: 096-0274-02	<b>Reparaturblech, innen, vor Hinterrad, links</b> <b>Reparaturblech, innen, vor Hinterrad, rechts</b>	Bus T2 Bus T2	8.67 - 7.79 8.67 - 7.79
3	Bestell-Nr.: 095-0534-11 Bestell-Nr.: 095-0534-12	<b>Reparaturblech, innen, vor Hinterrad, klein, links</b> <b>Reparaturblech, innen, vor Hinterrad, klein, rechts</b>	Bus T2 Bus T2	8.67 - 7.71 8.67 - 7.71
4	Bestell-Nr.: 096-0275-01 Bestell-Nr.: 096-0275-02	<b>Reparaturblech, innen, hinter Hinterrad, links</b> <b>Reparaturblech, innen, hinter Hinterrad, rechts</b>	Bus T2 Bus T2	8.67 - 7.71 8.67 - 7.71
	Bestell-Nr.: 096-0275-11 Bestell-Nr.: 096-0275-12	<b>Reparaturblech, innen, hinter Hinterrad, links</b> <b>Reparaturblech, innen, hinter Hinterrad, rechts</b>	Bus T2 Bus T2	8.71 - 7.72 8.71 - 7.72
	Bestell-Nr.: 096-0275-21 Bestell-Nr.: 096-0275-22	<b>Reparaturblech, innen, hinter Hinterrad, links</b> <b>Reparaturblech, innen, hinter Hinterrad, rechts</b>	Bus T2 Bus T2	8.72 - 7.79 8.72 - 7.79
5	Bestell-Nr.: 096-0280-01 Bestell-Nr.: 096-0280-02	<b>Reparaturblech, Sicherheitsgurt, hinten, links</b> hinten, auf dem Radhaus <b>Reparaturblech, Sicherheitsgurt, hinten, rechts</b> hinten, auf dem Radhaus	Bus T2 Bus T2	8.67 - 7.79 8.67 - 7.79
6	Bestell-Nr.: 096-0490-41 Bestell-Nr.: 096-0490-42	<b>Abdeckblech, Motorraum, groß, Top-Qualität, links</b> Materialstärke: 1 mm <b>Abdeckblech, Motorraum, groß, Top-Qualität, rechts</b> Materialstärke: 1 mm	Bus T2 Bus T2	8.71 - 7.79 8.71 - 7.79
7	Bestell-Nr.: 096-0490-11 Bestell-Nr.: 096-0490-12	<b>Abdeckblech, Motorraum, links</b> <b>Abdeckblech, Motorraum, rechts</b>	Bus T2 Bus T2	8.71 - 7.79 8.71 - 7.79