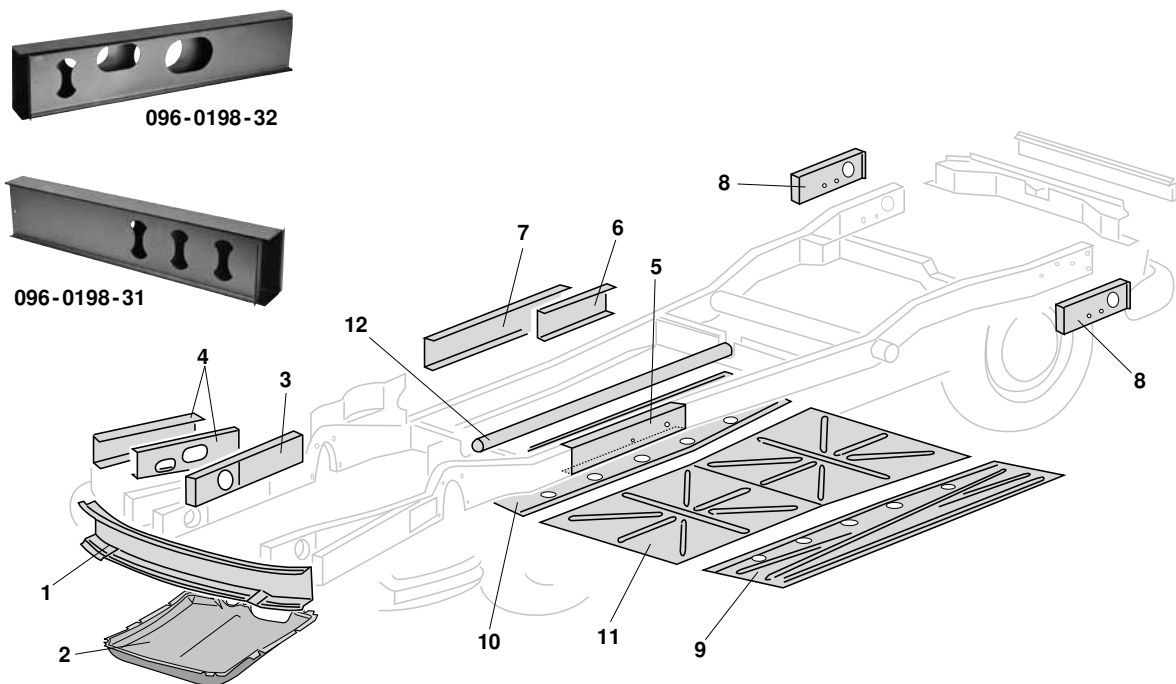
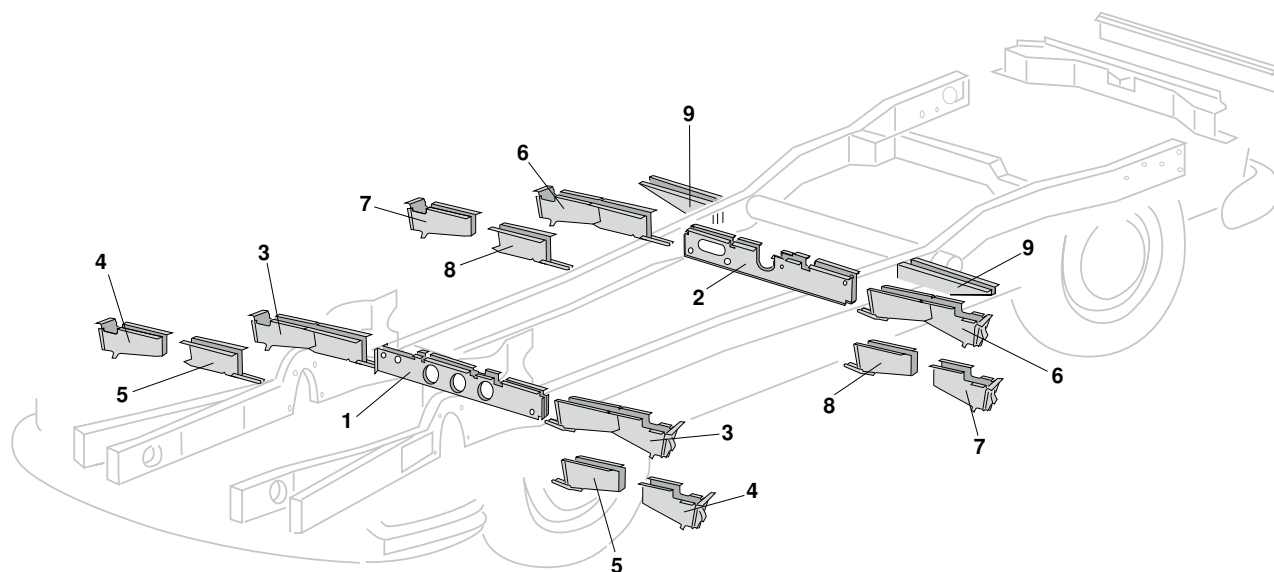


Reparaturbleche, Rahmenaufbau, (Teil 1), Bus T2



1	Bestell-Nr.: 096-0140	Frontblech, unten, innen	<i>Bus T2</i>	8.67 - 7.72
2	Bestell-Nr.: 096-0564	Abdeckblech, unter Pedalerie, Top-Qualität Materialstärke: 1 mm	<i>Bus T2</i>	8.67 - 7.71
3	Bestell-Nr.: 096-0198-02	Reparaturblech, Längsträger, vorne, rechts Materialstärke: 2 mm	<i>Bus T2</i>	8.67 - 7.72
4	Bestell-Nr.: 096-0198-31	Reparaturblech, Längsträger, vorne, links Materialstärke: 2 mm, Top-Qualität, Länge: 59 cm	<i>Bus T2</i>	8.70 - 7.79
	Bestell-Nr.: 096-0198-32	Reparaturblech, Längsträger, vorne, rechts Materialstärke: 2 mm, Top-Qualität, Länge: 59 cm	<i>Bus T2</i>	8.70 - 7.79
5	Bestell-Nr.: 096-0197-41	Reparaturblech, Längsträger, Mitte, links Materialstärke: 2 mm	<i>Bus T2</i>	8.67 - 7.79
	Bestell-Nr.: 096-0197-42	Reparaturblech, Längsträger, Mitte, rechts Materialstärke: 2 mm	<i>Bus T2</i>	8.67 - 7.79
6	Bestell-Nr.: 096-0196-10	Reparaturblech, Längsträger, Mitte, 300 mm Materialstärke: 2 mm, links oder rechts	<i>Bus T2</i>	8.67 - 7.79
7	Bestell-Nr.: 096-0196-16	Reparaturblech, Längsträger, Mitte, 800 mm Materialstärke: 2 mm, links oder rechts	<i>Bus T2</i>	8.67 - 7.79
8	Bestell-Nr.: 096-0197-81	Reparaturblech, Längsträger, hinten, links Materialstärke: 2 mm	<i>Bus T2</i>	8.71 - 7.79
	Bestell-Nr.: 096-0197-82	Reparaturblech, Längsträger, hinten, rechts Materialstärke: 2 mm	<i>Bus T2</i>	8.71 - 7.79
9	Bestell-Nr.: 096-0508-01	Unterflurblech, links	<i>Bus T2</i>	8.67 - 7.79
10	Bestell-Nr.: 096-0508-02	Unterflurblech, rechts	<i>Bus T2</i>	8.67 - 7.79
11	Bestell-Nr.: 096-0508	Unterflurblech, Mitte, rechts unter dem Chassis zum Schutz vor Dreck, Materialstärke: 1 mm Montage: es wird geschweißt	<i>Bus T2</i>	8.67 - 7.79
12	Bestell-Nr.: 095-0600	Heizrohr, Mitte, 1000 mm x 69 mm	EIGENPRODUKTION <i>Bus T2</i>	8.67 - 7.72
	Bestell-Nr.: 095-0600-04	Heizrohr, Mitte, 1270 mm x 70 mm, Top-Qualität Materialstärke: 1.5 mm	<i>Bus T2</i>	8.67 - 7.72
	Bestell-Nr.: 096-0399	Heizrohr, Mitte, 1270 mm x 90 mm	<i>Bus T2</i>	8.72 - 7.79

Reparaturbleche, Rahmenaufbau, (Teil 2), Bus T2



1	Bestell-Nr.: 096 -0410	Querträger, Mitte, vorne	<i>Bus T2</i>	8.67 - 7.72
	Bestell-Nr.: 096 -0410 - 10	Querträger, Mitte, Top-Qualität, vorne, *	<i>Bus T2</i>	8.67 - 7.72
	Bestell-Nr.: 096 -0415	Querträger, Mitte, vorne	<i>Bus T2</i>	8.72 - 7.79
	Bestell-Nr.: 096 -0415 - 10	Querträger, Mitte, Top-Qualität, vorne Querträger in optimaler Passform mit allen Löchern und Gewindeeinsätzen	<i>Bus T2</i>	8.72 - 7.79
2	Bestell-Nr.: 096 -0400	Querträger, Mitte, hinten	<i>Bus T2</i>	8.67 - 7.72
	Bestell-Nr.: 096 -0400 - 10	Querträger, Mitte, Top-Qualität, hinten *	<i>Bus T2</i>	8.67 - 7.72
	Bestell-Nr.: 096 -0405	Querträger, Mitte, hinten	<i>Bus T2</i>	8.72 - 7.79
	Bestell-Nr.: 096 -0405 - 10	Querträger, Mitte, hinten Querträger in optimaler Passform mit allen Löchern und Gewindeeinsätzen	<i>Bus T2</i>	8.72 - 7.79
3	Bestell-Nr.: 096 -0441	Wagenheberaufnahme, kpl., vorne links (bestehend aus 096 -0425 und 096 -0431)	<i>Bus T2</i>	8.67 - 7.79
	Bestell-Nr.: 096 -0441 - 10	Wagenheberaufnahme, kpl., Top-Qualität, vorne links Materialstärke: 1.2mm/Wagenheberaufnahme: 2.0 mm	<i>Bus T2</i>	8.67 - 7.79
	Bestell-Nr.: 096 -0442	Wagenheberaufnahme, kpl., vorne rechts (bestehend aus 096 -0425 und 096 -0432)	<i>Bus T2</i>	8.67 - 7.79
	Bestell-Nr.: 096 -0442 - 10	Wagenheberaufnahme, kpl., Top-Qualität, vorne rechts Materialstärke: 1.2mm/Wagenheberaufnahme: 2.0 mm	<i>Bus T2</i>	8.67 - 7.79
4	Bestell-Nr.: 096 -0431	Wagenheberaufnahme, vorne links	<i>Bus T2</i>	8.67 - 7.79
	Bestell-Nr.: 096 -0432	Wagenheberaufnahme, vorne rechts	<i>Bus T2</i>	8.67 - 7.79
5	Bestell-Nr.: 096 -0425	Ausleger, Querträger, vorne, links oder rechts	<i>Bus T2</i>	8.67 - 7.79
6	Bestell-Nr.: 096 -0453 - 01	Wagenheberaufnahme, kpl., hinten links	<i>Bus T2</i>	8.67 - 7.79
	Bestell-Nr.: 096 -0453 - 02	Wagenheberaufnahme, kpl., hinten rechts	<i>Bus T2</i>	8.67 - 7.79
7	Bestell-Nr.: 096 -0451	Wagenheberaufnahme, hinten links	<i>Bus T2</i>	8.67 - 7.79
	Bestell-Nr.: 096 -0452	Wagenheberaufnahme, hinten rechts	<i>Bus T2</i>	8.67 - 7.79
8	Bestell-Nr.: 096 -0461	Ausleger, Querträger, Mitte, links	<i>Bus T2</i>	8.67 - 7.79
	Bestell-Nr.: 096 -0461 - 10	Ausleger, Querträger, Mitte, Top-Qualität, links *	<i>Bus T2</i>	8.67 - 7.79
	Bestell-Nr.: 096 -0462	Ausleger, Querträger, Mitte, rechts	<i>Bus T2</i>	8.67 - 7.79
	Bestell-Nr.: 096 -0462 - 10	Ausleger, Querträger, Mitte, Top-Qualität, rechts *	<i>Bus T2</i>	8.67 - 7.79
9	Bestell-Nr.: 096 -0481	Ausleger, Querträger, hinten, links	<i>Bus T2</i>	8.67 - 7.79
	Bestell-Nr.: 096 -0481 - 01	Ausleger, Querträger, hinten, Top-Qualität, links *	<i>Bus T2</i>	8.67 - 7.79
	Bestell-Nr.: 096 -0482	Ausleger, Querträger, hinten, rechts	<i>Bus T2</i>	8.67 - 7.79
	Bestell-Nr.: 096 -0482 - 02	Ausleger, Querträger, hinten, Top-Qualität, links *	<i>Bus T2</i>	8.67 - 7.79