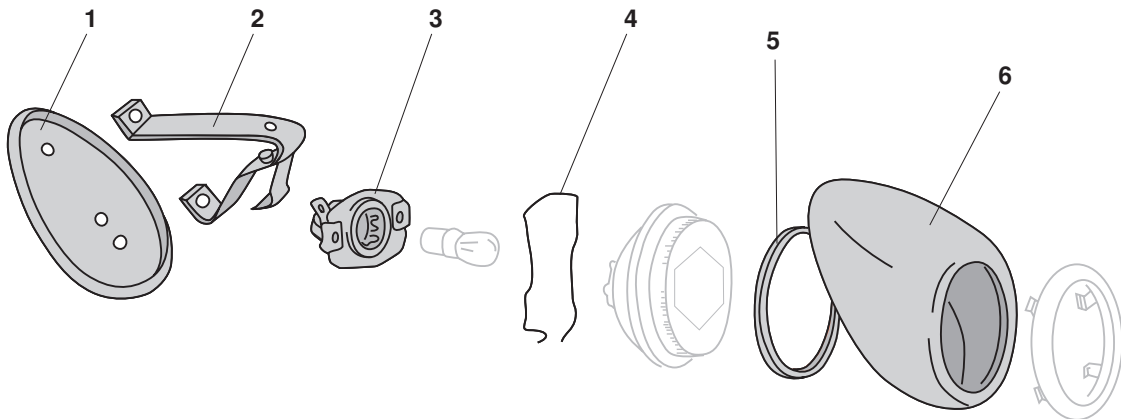


Rückleuchtenzubehör, Käfer



1	Bestell-Nr.: 020 - 5117 - 06	Rückleuchtengummi, Paar, links und rechts Länge ca. 19 cm	<i>Käfer</i> 8.55 - 4.61 <i>Käfer Export</i> 8.55 - 7.61
2	Bestell-Nr.: 020 - 4498 - 21 Bestell-Nr.: 020 - 4498 - 22	Halter, Rückleuchtengehäuse, links Halter, Rückleuchtengehäuse, rechts	<i>Käfer</i> 8.55 - 4.61 <i>Käfer</i> 8.55 - 4.61
3	Bestell-Nr.: 020 - 4498 - 25	Lampenträger, Ovali, links oder rechts Die passende Glühlampe bitte separat bestellen: 6 Volt 21/5 Watt: 020-4423-06 1 x 12 Volt 21/5 Watt: 020-4423 1 x	<i>Käfer</i> 8.55 - 4.61
NEU	4 Bestell-Nr.: 020 - 4498 - 30	Feder, Ovali, Rückleuchte, links oder rechts	<i>Käfer</i> 8.55 - 4.61
NEU	5 Bestell-Nr.: 020 - 4498 - 26	Dichtung, Rückleuchtenglas, Paar, links und rechts	<i>Käfer</i> 8.55 - 4.61
6	Bestell-Nr.: 020 - 4498 - 11 Bestell-Nr.: 020 - 4498 - 12	Rückleuchtengehäuse, Ovali, links Rückleuchtengehäuse, Ovali, rechts	<i>Käfer</i> 8.55 - 4.61 <i>Käfer</i> 8.55 - 4.61



Rückleuchte, gewölbtes Glas, Bus T1

Die passende Glühlampe bitte separat bestellen:

6 Volt 21/5 Watt: 020-4423-06 1 x

12 Volt 21/5 Watt: 020-4423 1 x

Bestell-Nr.: 086 - 1946

Rückleuchte, gewölbtes Glas

links oder rechts

Bus T1

3.55 - 4.58

15



Rückleuchte, komplett, rot

Ohne Prüfzeichen, nur für Export!

Die passende Glühlampe bitte separat bestellen:

6 Volt 21/5 Watt: 020-4423-06 1 x

12 Volt 21/5 Watt: 020-4423 1 x

Bestell-Nr.: 086 - 1948

Rückleuchte, komplett, rot, links oder rechts

Bus T1

5.58 - 7.61