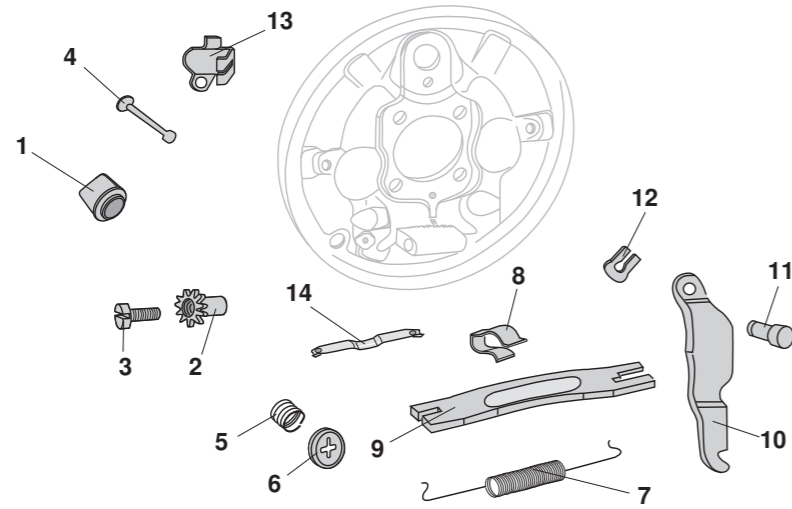


Zubehör Trommelbremse, vorne und hinten

Käfer, Käfer 1302/03, Karmann, Typ 181 (Kübel)



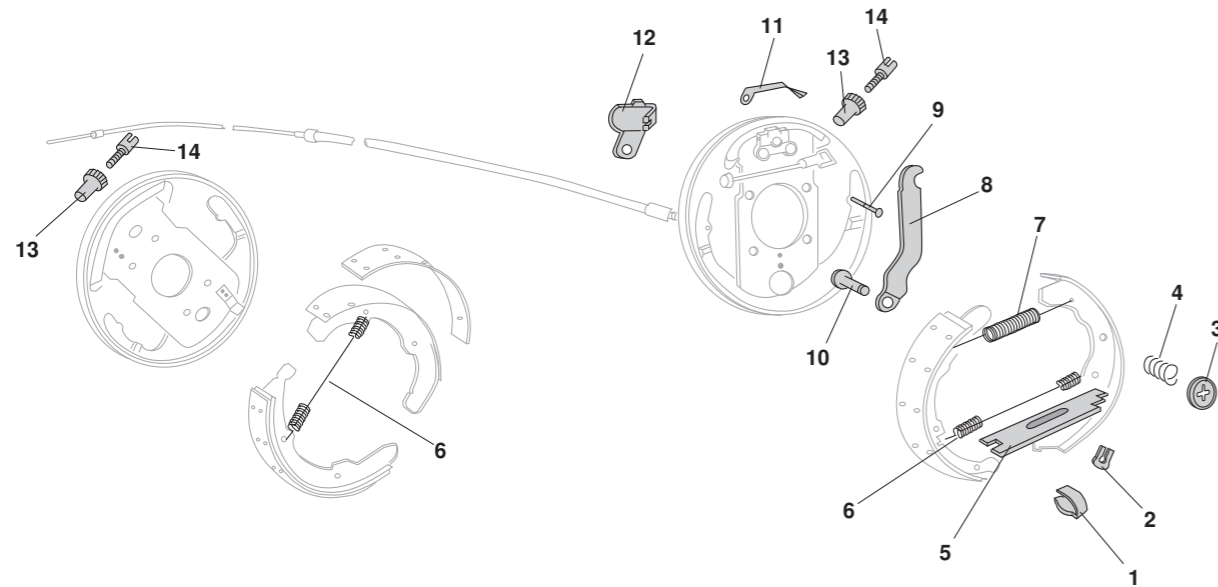
1	Bestell-Nr.: 020 - 4065	<b>Verschlussstopfen, Einstellöffnung</b> Käfer, Karmann Typ 181 (Kübel)	8.67 - 8.69 - 12.79	4 Stück* 2 Stück*
2	Bestell-Nr.: 020 - 4066	<b>Einstellmutter</b> Käfer, Karmann Typ 181 (Kübel)	vorne/hinten: 12.47 - 8.69 - 12.79	2 Stück* 2 Stück*
3	Bestell-Nr.: 020 - 4067-03	<b>Einstellschraube</b> Käfer Käfer, Karmann	vorne: - 12.53 vorne/hinten: 10.57 - 7.64	2 Stück* 2 Stück*
	Bestell-Nr.: 020 - 4067-04	<b>Einstellschraube</b> Käfer, Karmann Käfer, Karmann	vorne: - 9.57 hinten: 1.54 - 9.57	2 Stück* 2 Stück*
	Bestell-Nr.: 020 - 4067	<b>Einstellschraube</b> Käfer, Karmann Typ 181 (Kübel) Typ 181 (Kübel)	vorne/hinten: 8.64 - vorne: 8.69 - 12.79 hinten: 3.73 - 12.79	2 Stück* 2 Stück* 2 Stück*
4	Bestell-Nr.: 020 - 4068-04	<b>Stift, 25 mm</b> Käfer, Karmann Käfer, Karmann	vorne: - 7.64 hinten: 8.64 - 7.67	2 Stück* 2 Stück*
	Bestell-Nr.: 020 - 4068-03	<b>Stift, 30 mm</b> Käfer, Karmann	hinten: - 7.64	2 Stück*
	Bestell-Nr.: 020 - 4068	<b>Stift, 37 mm</b> Käfer, Karmann (ohne 1302/03) Käfer, Karmann Typ 181 (Kübel)	vorne: 8.64 - hinten: 8.67 - vorne/hinten: 8.69 - 12.79	2 Stück* 2 Stück* 2 Stück*
	Bestell-Nr.: 020 - 4068-02	<b>Stift, 40 mm</b> Käfer 1302/03	vorne: 8.70 -	2 Stück*
5	Bestell-Nr.: 020 - 4071	<b>Druckfeder</b> Käfer, Karmann Typ 181 (Kübel)	vorne/hinten: 12.47 - vorne/hinten: 8.69 - 12.79	2 Stück* 2 Stück*
6	Bestell-Nr.: 020 - 4072	<b>Federteller</b> Käfer, Karmann Typ 181 (Kübel)	vorne/hinten: 12.47 - vorne/hinten: 8.69 - 12.79	2 Stück* 2 Stück*
7	Bestell-Nr.: 020 - 4073-05	<b>Feder, oben, Vorderachse</b> Käfer, Karmann	vorne/hinten: 1.54 - 9.57	
	Bestell-Nr.: 020 - 4073	<b>Feder, dick, Vorderachse (am Radbremszylinder)</b> Käfer, Karmann (ohne 1302/03) Typ 181 (Kübel)	vorne: 10.57 - vorne: 8.69 - 12.79	1 Stück* 1 Stück*

\*pro Bremstrommel

7	Bestell-Nr.: 020 - 4069	<b>Feder, dünn, Vorder- / Hinterachse (am Exzenter)</b> Käfer, Karmann (am Exzenter) vorne/hinten:	10.57 -	1 Stück*
	Bestell-Nr.: 020 - 4073-01	<b>Feder, dick, Vorderachse (am Radbremszylinder)</b> Käfer 1302/03	vorne: 8.70 -	1 Stück*
	Bestell-Nr.: 020 - 4070	<b>Feder, klein, Bremse Vorderachse (am Exzenter)</b> Käfer 1302/03	vorne: 8.70 -	2 Stück*
8	Bestell-Nr.: 020 - 4098	<b>Klammer, Druckstange</b> Käfer, Karmann Typ 181 (Kübel)	12.47 - 3.73 - 12.79	<b>EIGENPRODUKTION</b> 1 Stück* 1 Stück*
9	Bestell-Nr.: 020 - 4097	<b>Druckstange, hinten, links oder rechts</b> Käfer, Karmann	links oder rechts 10.57 -	1 Stück*
10	Bestell-Nr.: 089 - 2674-31	<b>Hebel, Handbremsseil, links</b> Käfer, Karmann Käfer, Karmann	rechts - 4.50 links 4.50 - 10.57	
	Bestell-Nr.: 089 - 2674-32	<b>Hebel, Handbremsseil, rechts</b> Käfer, Karmann Käfer, Karmann	links - 4.50 rechts 4.50 - 10.57	
	Bestell-Nr.: 020 - 4099-01	<b>Hebel, Handbremsseil, links</b> Käfer, Karmann Typ 181 (Kübel)	10.57 - 3.73 - 12.79	
	Bestell-Nr.: 020 - 4099-02	<b>Hebel, Handbremsseil, rechts</b> Käfer, Karmann Typ 181 (Kübel)	10.57 - 3.73 - 12.79	
11	Bestell-Nr.: 020 - 4099-04	<b>Lagerbolzen, Handbremsseilhebel</b> Käfer, Karmann Typ 181 (Kübel)	12.47 - 8.69 - 12.79	1 Stück* 1 Stück*
12	Bestell-Nr.: 020 - 4099-05	<b>Clip, Lagerbolzen</b> Käfer, Karmann Typ 181 (Kübel)	12.47 - 8.69 - 12.79	1 Stück* 1 Stück*
13	Bestell-Nr.: 020 - 4099-06	<b>Halteblech, Bremsseil, links</b> Käfer, Karmann Käfer, Karmann Typ 181 (Kübel)	rechts 12.47 - 9.57 links 10.57 - links 3.73 - 12.79	
	Bestell-Nr.: 020 - 4099-08	<b>Halteblech, Bremsseil, rechts</b> Käfer, Karmann Käfer, Karmann Typ 181 (Kübel)	links 12.47 - 9.57 rechts 10.57 - rechts 3.73 - 12.79	
14	Bestell-Nr.: 020 - 4087-10	<b>Blechklammer, Einstellmutter (verstemmt)</b> links oder rechts, Länge: 60 mm Käfer, Karmann Käfer 1302/03 Typ 181 (Kübel)	vorne/hinten: 1.54 - hinten: 8.70 - vorne/hinten: 8.69 - 12.79	1 Stück* 1 Stück* 1 Stück*
<b>NEU</b>	Bestell-Nr.: 020 - 4087-12	<b>Blechklammer, 1302/03, Einstellmutter (verstemmt)</b> links oder rechts, Länge: 89 mm Käfer 1302/03	vorne: 8.70 -	1 Stück*

\*pro Bremstrommel

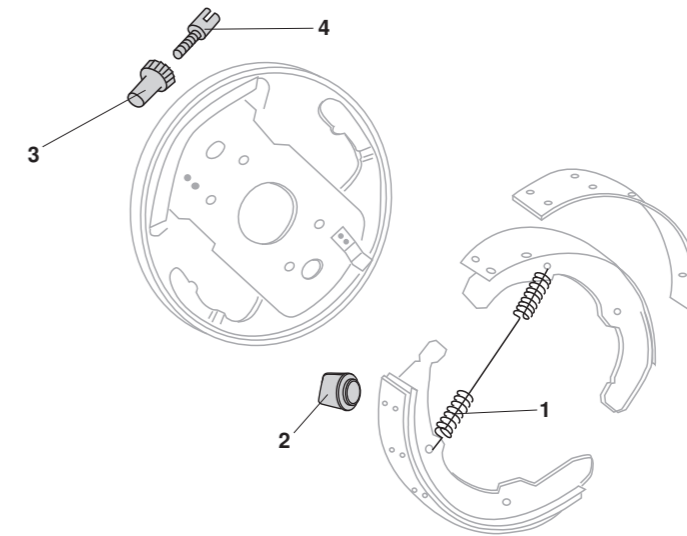
Zubehör Trommelbremse, vorne und hinten, Bus T1



1	Bestell-Nr.: 020 - 4098 Bestell-Nr.: 089 - 2675 - 15	Klammer, Druckstange Klammer, Druckstange	<b>EIGENPRODUKTION</b>	Bus T1 Bus T1	- 2.55 hinten: 8.63 - 7.67	1 Stück*
2	Bestell-Nr.: 020 - 4099 - 05	Clip, Lagerbolzen		Bus T1	8.63 - 7.67	1 Stück*
3	Bestell-Nr.: 020 - 4072	Federteller		Bus T1 Bus T1 Bus T1	vorne: - 2.55 hinten: - 2.55 hinten: 8.63 - 7.67	2 Stück* 2 Stück* 2 Stück*
4	Bestell-Nr.: 020 - 4071	Druckfeder		Bus T1 Bus T1 Bus T1	vorne: - 2.55 hinten: - 2.55 hinten: 8.63 - 7.67	2 Stück* 2 Stück* 2 Stück*
5	Bestell-Nr.: 089 - 2675 - 21 Bestell-Nr.: 089 - 2675 - 22	Druckstange, links Druckstange, rechts		Bus T1 Bus T1	hinten: 3.55 - 7.67 hinten: 3.55 - 7.67	
6	Bestell-Nr.: 089 - 2670	Feder, dick, Vorder- /Hinterachse		Bus T1 Bus T1	vorne: 8.63 - 7.67 hinten: 8.63 - 7.67	2 Stück* 2 Stück*
7	Bestell-Nr.: 020 - 4069	Feder, dünn, Vorder- /Hinterachse		Bus T1 (oben)	hinten: 8.63 - 7.67	1 Stück*
8	Bestell-Nr.: 089 - 2674 - 31 Bestell-Nr.: 089 - 2674 - 32	Hebel, Handbremsseil, links Hebel, Handbremsseil, rechts		Bus T1 Bus T1	.50 - 2.55 .50 - 2.55	
	Bestell-Nr.: 089 - 2675 - 11 Bestell-Nr.: 089 - 2675 - 12	Hebel, Handbremsseil, links Hebel, Handbremsseil, rechts		Bus T1 Bus T1	3.55 - 7.67 3.55 - 7.67	
9	Bestell-Nr.: 020 - 4068 - 04	Stift, 25 mm		Bus T1 Bus T1	vorne: - 2.55 hinten: - 2.55	2 Stück* 2 Stück*
10	Bestell-Nr.: 020 - 4099 - 04	Lagerbolzen, Handbremsseilhebel		Bus T1	3.50 - 7.67	1 Stück*
11	Bestell-Nr.: 020 - 4087 - 10	Blechklammer, Einstellmutter (verstemmt) links oder rechts Länge: 60 mm		Bus T1	vorne/hinten: - 2.55	
	Bestell-Nr.: 089 - 2675 - 18	Blechklammer, Einstellmutter	<b>EIGENPRODUKTION</b>	Bus T1	hinten: 8.63 - 7.67	
12	Bestell-Nr.: 089 - 2675 - 01 Bestell-Nr.: 089 - 2675 - 02	Halteblech, Bremsseil, links Halteblech, Bremsseil, rechts		Bus T1 Bus T1	3.55 - 7.63 3.55 - 7.63	
13	Bestell-Nr.: 020 - 4066	Einstellmutter		Bus T1	vorne/hinten: - 7.67	2 Stück*
14	Bestell-Nr.: 020 - 4067 - 04 Bestell-Nr.: 020 - 4067 - 03 Bestell-Nr.: 089 - 2671	Einstellschraube Einstellschraube Einstellschraube		Bus T1 Bus T1 Bus T1	vorne/hinten: 1.54 - 9.57 vorne/hinten: 2.50 - 12.53 vorne/hinten: 3.55 - 7.67	2 Stück* 2 Stück* 2 Stück*

\* pro Bremstrommel

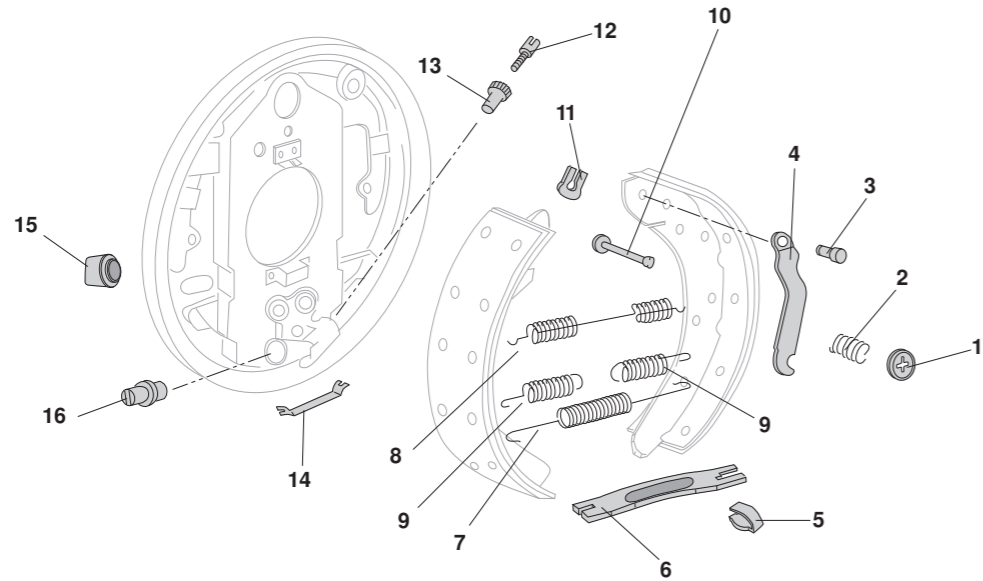
Zubehör Trommelbremse, Bus T2, vorne



1	Bestell-Nr.: 089 - 2670	Feder, dick	Bus T2	8.67 - 7.70	2 Stück*
2	Bestell-Nr.: 020 - 4065	Verschußstopfen, Einstellöffnung	Bus T2	8.73 - 7.79	3 Stück*
3	Bestell-Nr.: 020 - 4066	Einstellmutter	Bus T2	8.67 - 7.79	2 Stück*
4	Bestell-Nr.: 089 - 2671	Einstellschraube	Bus T2	8.67 - 7.79	2 Stück*

\* pro Bremstrommel

Zubehör Trommelbremse, Bus T2, hinten



1	Bestell-Nr.: 020 - 4072	Federteller	Bus T2	8.67 - 7.79	2 Stück *
2	Bestell-Nr.: 020 - 4071	Druckfeder	Bus T2	8.67 - 7.79	2 Stück *
3	Bestell-Nr.: 020 - 4099-04	Lagerbolzen, Handbremsseilhebel	Bus T2	8.67 - 7.79	1 Stück *
4	Bestell-Nr.: 089 - 2675-11	Hebel, Handbremsseil, links	Bus T2	8.67 - 7.71	
	Bestell-Nr.: 089 - 2675-12	Hebel, Handbremsseil, rechts	Bus T2	8.67 - 7.71	
	Bestell-Nr.: 090 - 3198-01	Hebel, Handbremsseil, links	Bus T2	1.73 - 7.79	
	Bestell-Nr.: 090 - 3198-02	Hebel, Handbremsseil, rechts	Bus T2	1.73 - 7.79	
5	Bestell-Nr.: 089 - 2675-15	Klammer, Druckstange	Bus T2	8.67 - 7.79	
6	Bestell-Nr.: 089 - 2675-21	Druckstange, links	Bus T2	8.67 - 7.71	
	Bestell-Nr.: 089 - 2675-22	Druckstange, rechts	Bus T2	8.67 - 7.71	
	Bestell-Nr.: 090 - 3196	Druckstange, links oder rechts	Bus T2	8.71 - 12.72	
	Bestell-Nr.: 090 - 3196-01	Druckstange, links	Bus T2	1.73 - 7.79	
	Bestell-Nr.: 090 - 3196-02	Druckstange, rechts	Bus T2	1.73 - 7.79	
7	Bestell-Nr.: 090 - 3194	Feder, Hinterachse, unten	Bus T2	8.70 - 7.79	
8	Bestell-Nr.: 089 - 2670	Feder, dick	Bus T2	8.67 - 7.79	1 Stück *
9	Bestell-Nr.: 090 - 3193	Feder, Hinterachse, unten	Bus T2	8.67 - 7.70	2 Stück *
10	Bestell-Nr.: 020 - 4068-02	Stift, 40 mm	Bus T2	8.67 - 7.70	2 Stück *
	Bestell-Nr.: 090 - 3195	Stift, 39 mm	Bus T2	8.70 - 7.79	2 Stück *
11	Bestell-Nr.: 020 - 4099-05	Clip, Lagerbolzen	Bus T2	8.67 - 7.79	1 Stück *
12	Bestell-Nr.: 089 - 2671	Einstellschraube	Bus T2	8.67 - 7.79	2 Stück *
13	Bestell-Nr.: 020 - 4066	Einstellmutter	Bus T2	8.67 - 7.79	2 Stück *
14	Bestell-Nr.: 089 - 2675-18	Blechklammer, Einstellmutter	Bus T2	8.67 - 7.70	
	Bestell-Nr.: 090 - 3014	Blechklammer, Einstellmutter	Bus T2	8.70 - 7.79	
15	Bestell-Nr.: 020 - 4065	Verschlußstopfen	Bus T2	8.73 - 7.79	3 Stück *
<b>NEU</b> 16	Bestell-Nr.: 325 - 1750	Lagerstift Bremsbacken, hinten	Bus T2	8.73 - 7.79	2 Stück *

**EIGENPRODUKTION**

\* pro Bremstrommel

**Bremsscheiben- und Trommelsatz "4-Loch, LK 100 mm"**

Der Satz besteht aus 2 Bremsscheiben und 2 Bremstrommeln, die sich bis auf den geänderten 4-Lochkreis, 100 mm, nicht von Serienteilen unterscheiden. Hiermit können die Felgen wie bei der Bremsanlage "Spezial" (020-3904) gefahren werden, solange die Motorleistung 55 KW/75 PS nicht übersteigt.

Bestell-Nr.: **020 - 3910** **Bremsscheiben- und Trommelsatz**  
"4-Loch, LK 100 mm"  
Käfer, Karmann 8.67 -



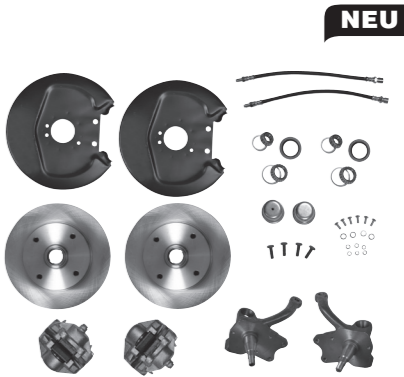
**Umbausatz, Scheibenbremse, Serie**

Für die Eintragung leistungsgesteigerter Motoren bis 55 KW/75 PS oder Felgen über 4.5" ist es Voraussetzung, dass der Käfer auf Scheibenbremsen umgerüstet wird.

Der Satz enthält: 2 Bremsscheiben  
2 Achsschenkel  
2 Bremssättel universal + Klötze  
2 Staubbleche  
2 Bremsschläuche, Nabendeckel  
2 Satz Radlager  
1 Befestigungssatz

Bestell-Nr.: **010 - 2702-05** **Umbausatz, Scheibenbremse, Serie**  
für Kugelgelenkvorderachse  
Käfer, Karmann (ohne 1302/03) 8.65 -

Der Hauptbremszylinder sollte gegen einen neuen für Scheibenbremse mit der Bestell-Nr. 020-4027-10 ersetzt werden.



**Umbausatz, Scheibenbremse, Serie, VARGA**

Für die Eintragung leistungsgesteigerter Motoren bis 55 KW/75 PS oder Felgen über 4.5" ist es Voraussetzung, dass der Käfer auf Scheibenbremsen umgerüstet wird.

Der Satz enthält: 2 Bremsscheiben  
2 Achsschenkel  
2 Bremssättel VARGA + Klötze  
2 Staubbleche  
2 Bremsschläuche, Nabendeckel  
2 Satz Radlager  
1 Befestigungssatz

Bestell-Nr.: **010 - 2702** **Umbausatz Scheibenbremse**  
für Kugelgelenkvorderachse  
Käfer, Karmann (ohne 1302/03) 8.65 -

Der Hauptbremszylinder sollte gegen einen neuen für Scheibenbremse mit der Bestell-Nr. 020-4027-10 ersetzt werden.



**Umbausatz Scheibenbremse, tiefer**

Diese speziell CNC-gefertigten Achsschenkel ermöglichen durch die versetzten Radlagerzapfen eine Tieferlegung von ca. 60 mm ohne die Achsgeometrie oder den Restfederweg negativ zu beeinflussen. Es können weiterhin Serierendämpfer verwendet werden. Mit diesen Achsschenkeln ergibt sich eine Spurverbreiterung von 5mm pro Seite. Die Freigängigkeit der Räder bei großer ET an der Innenseite, ist zu prüfen. Die Staubbleche der Bremsscheiben entfallen.

**Ohne Gutachten**, nur für Export!

Der Satz enthält: 2 Bremsscheiben  
2 Achsschenkel 60 mm Tieferlegung  
2 Bremssättel VARGA + Klötze  
2 Bremsschläuche, Nabendeckel  
2 Satz Radlager  
1 Befestigungssatz

Bestell-Nr.: **010 - 2703-10** **Umbausatz Scheibenbremse, tiefer**  
für Kugelgelenkvorderachse  
Käfer, Karmann (ohne 1302/03) 8.65 -

**Achtung:** Hauptbremszylinder sollte gegen einen neuen für Scheibenbremse Bestell-Nr.: 020-4027-10 ersetzt werden.

Für Fahrzeuge von 8.65-4.68 müssen zusätzlich 2x Radlagersätze 020-4011 und die Spurstangenköpfe 020-4373 für links und 020-4384 für rechts bestellt werden.

