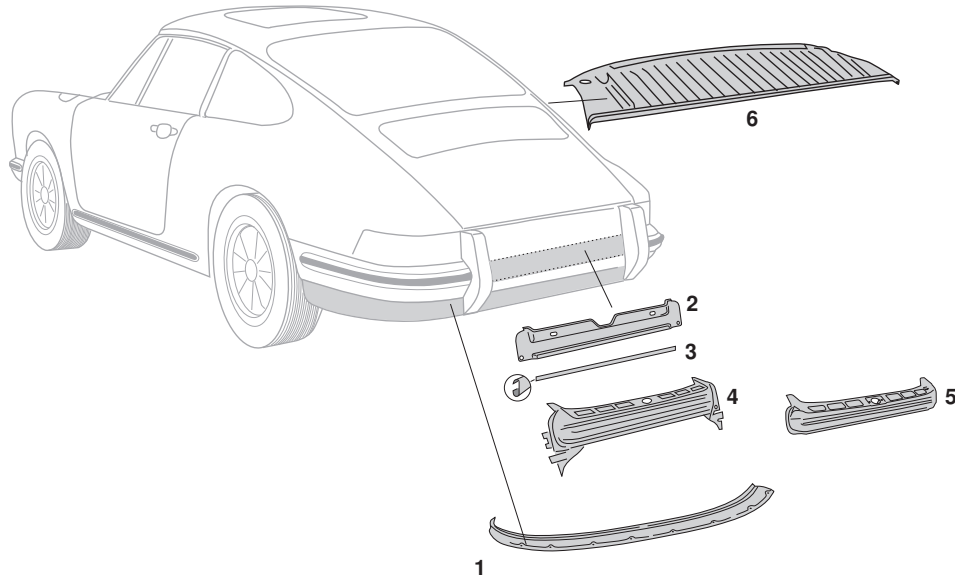


Reparaturbleche, Hinten, Porsche 911, 912



1	Bestell-Nr.: 590 - 0700	Heckblech, unten	<i>Porsche 911 (ohne Turbo)</i>	.74 - .89
	Bestell-Nr.: 590 - 0702	Heckblech, unten, Spezial für Fahrzeuge mit Endrohr links und rechts	<i>Porsche 911</i>	.74 - .89
2	Bestell-Nr.: 590 - 0812	Querträger, Motorraum, innen	<i>Porsche 911 Porsche 912</i>	.65 - .89 .66 - .69
3	Bestell-Nr.: 590 - 0820	Profilschiene, Motorraumdichtung Länge: 100 cm	<i>Porsche 911 Porsche 912</i>	.65 - .89 .66 - .69
4	Bestell-Nr.: 590 - 0800	Querträger, hinten mit Aufnahme für die Motorlager, links und rechts	<i>Porsche 911 (ohne Turbo)</i>	.65 - .89
5	Bestell-Nr.: 590 - 0810 - 01	Querträger, Motorraum, hinten Querträger hinten oben mit Schloss- aufnahme ohne Innenträger	<i>Porsche 911 Porsche 912</i>	.65 - .89 .66 - .69
6	Bestell-Nr.: 590 - 0680 - 06	Reparaturblech, Hutablage	<i>Porsche 911 Porsche 912</i>	.65 - .68 .66 - .69
	Bestell-Nr.: 590 - 0680 - 10	Reparaturblech, Hutablage	<i>Porsche 911</i>	.69 - .71
	Bestell-Nr.: 590 - 0680 - 12	Reparaturblech, Hutablage	<i>Porsche 911</i>	.71 - .76