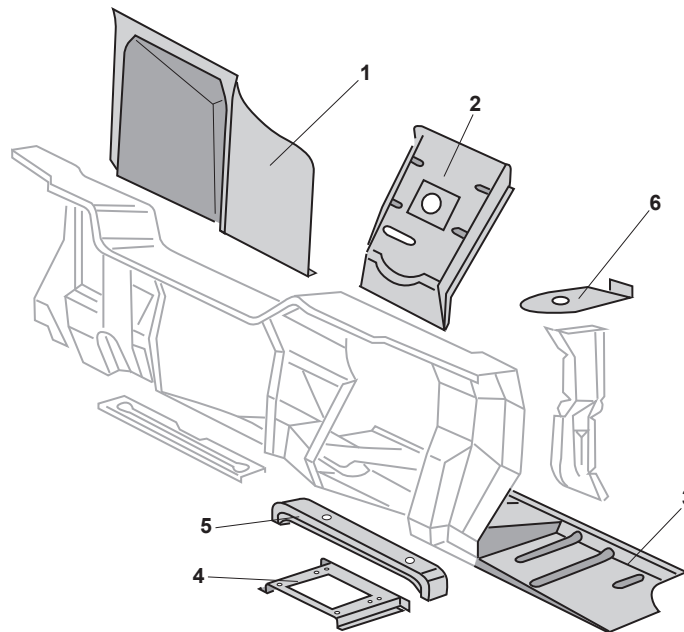


Reparaturbleche, Pedalerie, Bus T3



1	Bestell-Nr.: 390 -0020	Blech, Mittelteil, Pedalerie nur für Benziner	<i>Bus T3</i>	5.79 - 7.92
2	Bestell-Nr.: 390 -0020 - 05	Blech, Mittelteil, Pedalerie, T-Diesel	<i>Bus T3 (T-Diesel)</i>	8.84 - 7.92
3	Bestell-Nr.: 390 -0020 - 01	Blech, Pedalboden, links Top-Qualität, Materialstärke: 1 mm	<i>Bus T3</i>	5.79 - 7.92
	Bestell-Nr.: 390 -0020 - 02	Blech, Pedalboden, rechts Top-Qualität, Materialstärke: 1 mm	<i>Bus T3</i>	5.79 - 7.92
4	Bestell-Nr.: 390 -0020 - 10	Verstärkung, Pedalboden	<i>Bus T3</i> (ohne T-Diesel)	8.84 - 7.92
	Bestell-Nr.: 390 -0020 - 14	Verstärkung, Pedalboden	<i>Bus T3 (T-Diesel)</i>	5.79 - 7.92
5	Bestell-Nr.: 390 -0020 - 20	Verstärkung, Pedalboden, Querblech	<i>Bus T3</i> (ohne T-Diesel)	5.79 - 7.92
NEU 6	Bestell-Nr.: 390 -0020 - 40	Schließblech, Pedalboden, oben, links oder rechts	<i>Bus T3</i>	5.79 - 7.92