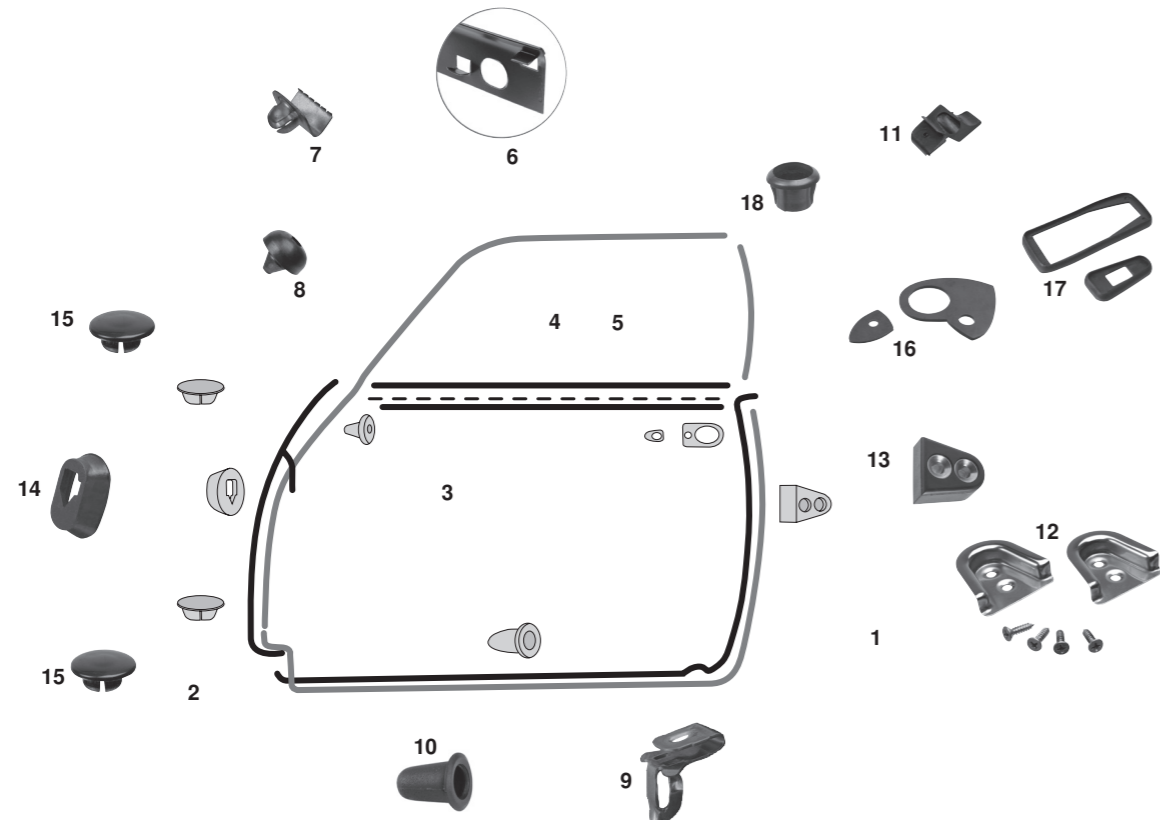


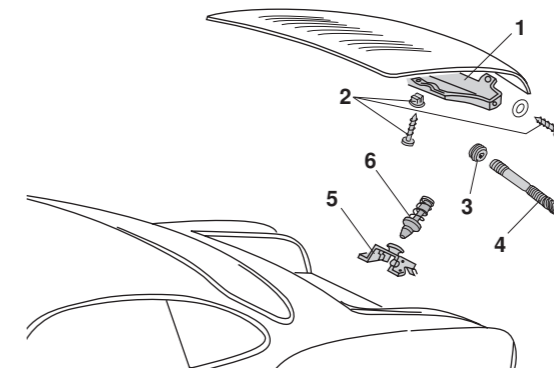
Dichtungen Türbereich Karmann



1	Bestell-Nr.: 060 - 0011 Bestell-Nr.: 060 - 0012	Türdichtung, links, Top-Qualität Türdichtung, rechts, Top-Qualität	Karmann Karmann	8.55 - 7.74 8.55 - 7.74
2	Bestell-Nr.: 060 - 0031 Bestell-Nr.: 060 - 0032	Türholmdichtung, links Türholmdichtung, rechts	Karmann Karmann	8.55 - 7.74 8.55 - 7.74
3	Bestell-Nr.: 060 - 0454 Bestell-Nr.: 060 - 0452 Bestell-Nr.: 060 - 0462 Bestell-Nr.: 060 - 0460	Türschachtdichtung, außen, links oder rechts Türschachtdichtung, außen, links oder rechts Türschachtdichtung, außen, links oder rechts Türschachtdichtung, außen, Chrom, links oder rechts	Karmann Karmann Karmann Coupé Karmann Cabrio	.60 - 7.71 8.55 - 7.59 8.71 - 7.74 8.71 - 7.74
4	Bestell-Nr.: 060 - 0462-01 Bestell-Nr.: 060 - 0462-02	Türschachtdichtung, außen, Chrom, links Türschachtdichtung, außen, Chrom, rechts	Karmann Coupé Karmann Coupé	8.71 - 7.74 8.71 - 7.74
5	Bestell-Nr.: 060 - 0450	Türschachtdichtung (Filz), innen, links oder rechts	Karmann	8.55 - 7.74
NEU 6	Bestell-Nr.: 060 - 0468	Halteschiene, Schachtdichtung links oder rechts	Karmann Coupé	8.55 - 7.59
7	Bestell-Nr.: 060 - 0449	Clipse, Fensterschachtdichtung (Filz), innen, Satz 14 Stück für beide Seiten	Karmann	8.55 - 7.74
8	Bestell-Nr.: 060 - 0447	Führungsgummi, Kurbelscheibe	Karmann Karmann Karmann	8.59 - 11.69 7 Stück pro Seite 12.69 - 7.74 2 Stück pro Seite
9	Bestell-Nr.: 020 - 0013	Klemme, Tür- und Seitenverkleidungen für 2 Türen werden 48 Stück benötigt für 2 Seitenverkleidungen werden 16 Stück benötigt	Karmann	.47 - 7.74

10	Bestell-Nr.: 020 - 0014	Gummitülle, Verkleidungsklemmen für 2 Türen werden 48 Stück benötigt für 2 Seitenverkleidungen werden 16 Stück benötigt	Karmann	.47 - 7.74
11	Bestell-Nr.: 060 - 0480-01 Bestell-Nr.: 060 - 0480-02	Türschachtdichtungsendstück, hinten, links Türschachtdichtungsendstück, hinten, rechts	Karmann Cabrio Karmann Cabrio	8.59 - 7.74 8.59 - 7.74
12	Bestell-Nr.: 020 - 4958	Gehäuse, Keilpuffer 020-4960 EIGENPRODUKTION Edelstahl hochglanzpoliert, inkl. Schrauben	Karmann	8.55 - 7.74
13	Bestell-Nr.: 020 - 4960	Keilpuffer, Tür EIGENPRODUKTION	Karmann	8.55 - 7.74
14	Bestell-Nr.: 020 - 5264	Dichtung, Türkontaktschalter	Karmann	8.60 - 7.74
15	Bestell-Nr.: 020 - 5269	Türscharnierstopfen, außen, schwarz, Stück	Karmann	8.55 - 7.74
NEU	Bestell-Nr.: 020 - 5269-10	Türscharnierstopfen, außen, schwarz, Satz 1 Satz = 4 Stück	Karmann	8.55 - 7.74
NEU	Bestell-Nr.: 020 - 5269-03	Türscharnierstopfen, außen, weiß, Stück	Karmann	8.55 - 7.74
	Bestell-Nr.: 020 - 5269-13	Türscharnierstopfen, außen, weiß, Satz 1 Satz = 4 Stück	Karmann	8.55 - 7.74
16	Bestell-Nr.: 060 - 0120 Bestell-Nr.: 060 - 0120-01 Bestell-Nr.: 060 - 0120-02	Türgriffunterlage (für 1 Türgriff), links oder rechts Türgriffunterlage, links Türgriffunterlage, rechts	Karmann Karmann Karmann	8.55 - 7.67 8.55 - 7.67 8.55 - 7.67
17	Bestell-Nr.: 020 - 5260	Türgriffunterlage (für 1 Türgriff)	Karmann	8.67 - 7.74
18	Bestell-Nr.: 020 - 5268	Rosette, Türsicherungsknopf	Karmann	8.66 - 7.74

Zubehör Heckklappe, Karmann



1	Bestell-Nr.: 068 - 0230	Wasserkasten, Motorhaube, Plastik, schwarz	Karmann	8.69 - 7.74
2	Bestell-Nr.: 066 - 0147	Befestigungssatz, Wasserkasten, Motorhaube für Wasserablaufkasten Motorhaube Lieferung: 6 Schrauben, 3 Clips	Karmann	8.69 - 7.74
3	Bestell-Nr.: 060 - 0050-20	Dichtung, Wasserablaufrohr, Motorhaube links und rechts	Karmann	8.69 - 7.74
4	Bestell-Nr.: 066 - 1400	Rohr, Wasserablauf, Heckklappe links oder rechts	Karmann	8.69 - 7.74
Die Dichtungen für das Wasserablaufrohr mit der Bestell-Nr. 060-0050-20 bitte separat bestellen. (Paar)				
5	Bestell-Nr.: 066 - 1340	Unterteil, Heckklappenschloss	Karmann	8.55 - 7.74
6	Bestell-Nr.: 066 - 1345	Schlossbolzen, Heckklappenschloss Schlossbolzen mit Feder, Teller und Muttern	Karmann	8.55 - 7.74