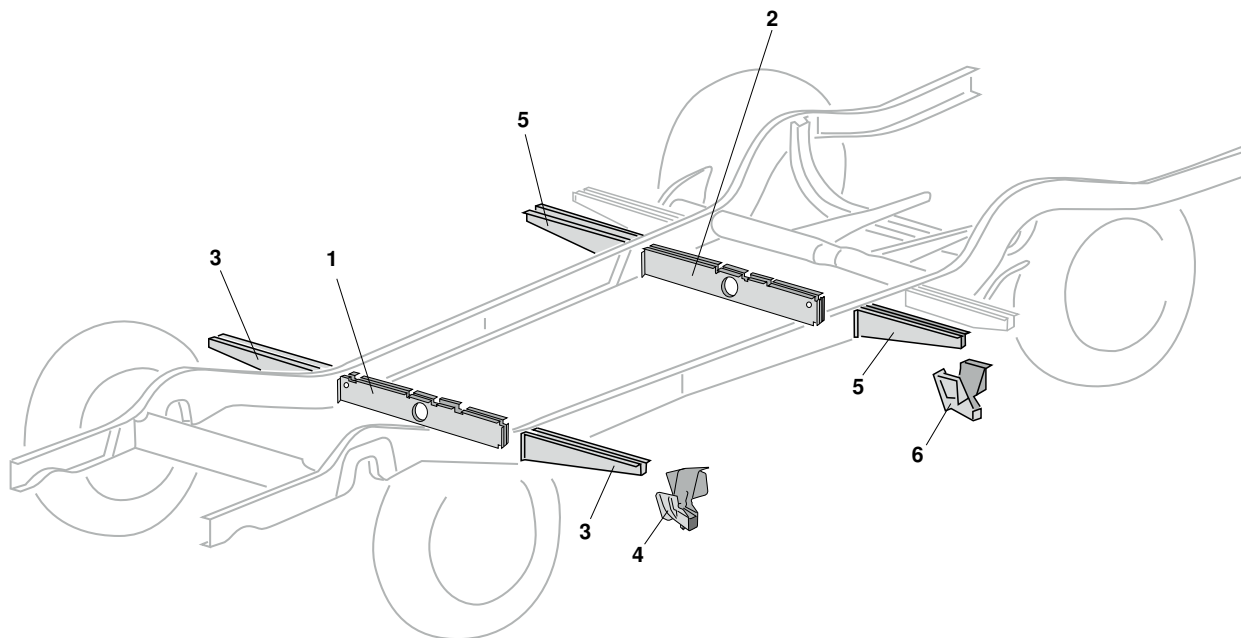


Reparaturbleche, Rahmenaufbau, (Teil 3), Bus T1



1	Bestell-Nr.: 095-0610-10	Querträger, Mitte, Top-Qualität, vorne Materialstärke: 1.2mm	Bus T1	3.55 - 7.67
	Bestell-Nr.: 095-0610	Querträger, Mitte, vorne	Bus T1	- 7.67
2	Bestell-Nr.: 095-0630	Querträger, Mitte, hinten	Bus T1	- 7.67
	Bestell-Nr.: 095-0630-10	Querträger, Mitte, Top-Qualität, hinten Materialstärke: 1.2mm	Bus T1	3.55 - 7.67
3	Bestell-Nr.: 095-0620-10	Ausleger, vorne, Top-Qualität, links oder rechts Materialstärke: 1.2mm	Bus T1	3.55 - 7.67
	Bestell-Nr.: 095-0620	Ausleger, vorne, links oder rechts	Bus T1	- 7.67
4	Bestell-Nr.: 095-0642-01	Wagenheberaufnahme, vorne, links	Bus T1	- 7.67
	Bestell-Nr.: 095-0642-02	Wagenheberaufnahme, vorne, rechts	Bus T1	- 7.67
	Bestell-Nr.: 095-0642-11	Wagenheberaufnahme, Top-Qualität, vorne, links	Bus T1	- 7.67
	Bestell-Nr.: 095-0642-12	Wagenheberaufnahme, Top-Qualität, vorne, rechts	Bus T1	- 7.67
5	Bestell-Nr.: 095-0639-01	Ausleger, hinten, Top-Qualität, links	Bus T1	- 7.59
	Bestell-Nr.: 095-0639-02	Ausleger, hinten, Top-Qualität, rechts	Bus T1	- 7.59
	Bestell-Nr.: 095-0640	Ausleger, hinten, links oder rechts	Bus T1	- 7.67
6	Bestell-Nr.: 095-0644	Wagenheberaufnahme, hinten, links oder rechts Materialstärke: 2mm	Bus T1	- 7.67