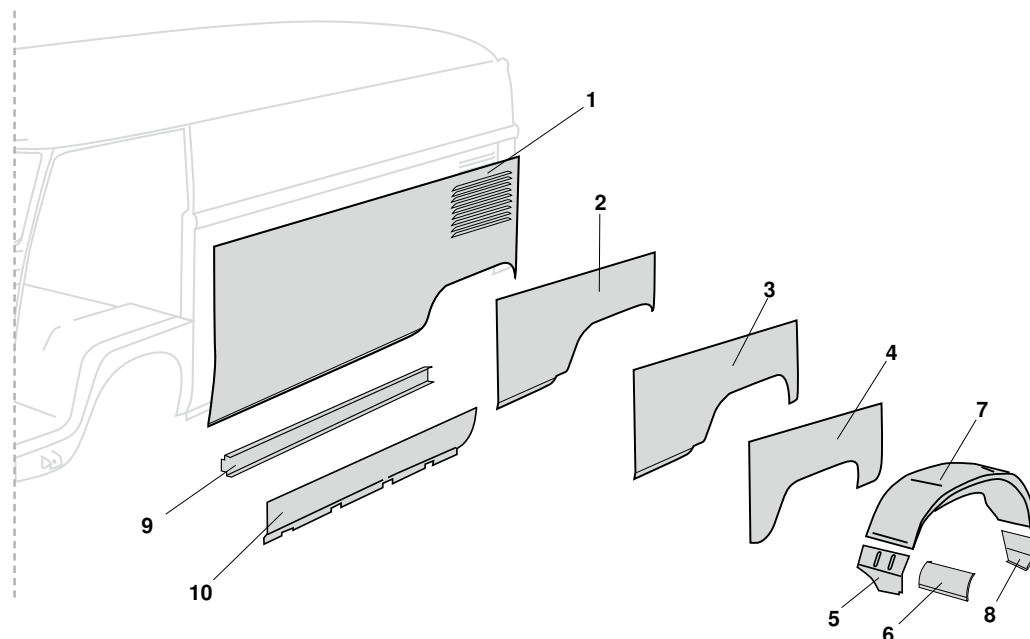


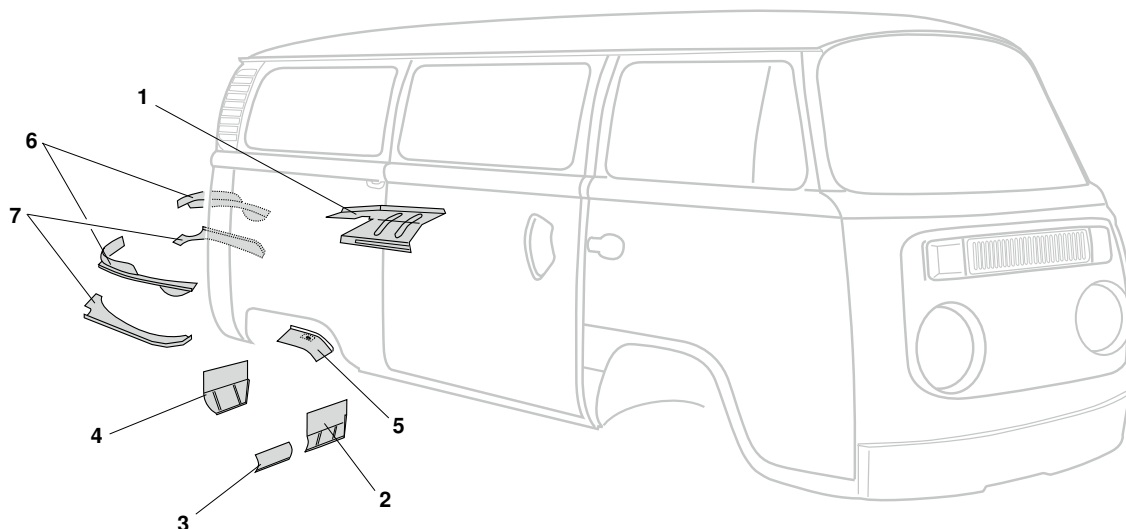
## Reparaturbleche, Seite, (Teil 2), Bus T1



1	Bestell-Nr.: 095 - 0290 - 01	<b>Seitenwand, lang, hinten, links *</b> mit 8 Luftschlitzen	Bus T1	.50 - 2.55
	Bestell-Nr.: 095 - 0290 - 11	<b>Seitenwand, lang, hinten, links *</b> mit 9 Luftschlitzen	Bus T1	3.55 - 7.62
	Bestell-Nr.: 095 - 0290 - 21	<b>Seitenwand, lang, hinten, links *</b> mit 9 Luftschlitzen	Bus T1	8.62 - 7.63
	Bestell-Nr.: 095 - 0290 - 31	<b>Seitenwand, lang, hinten, links *</b> mit 10 Luftschlitzen	Bus T1	8.63 - 7.67
2	Bestell-Nr.: 095 - 0533 - 01	<b>Radlaufblech, hinten, links</b>	Bus T1	.50 - 7.62
3	Bestell-Nr.: 096 - 0201	<b>Radlaufblech, komplett, hinten, links</b>	Bus T1	8.62 - 7.67
4	Bestell-Nr.: 095 - 0570	<b>Radlaufblech, hinten, Paar, Top-Qualität</b>	Bus T1	- 7.62
5	Bestell-Nr.: 095 - 0534 - 01	<b>Reparaturblech, vor Hinterrad, innen, links</b>	Bus T1	- 7.67
	Bestell-Nr.: 095 - 0534 - 02	<b>Reparaturblech, vor Hinterrad, innen, rechts</b>	Bus T1	- 7.67
6	Bestell-Nr.: 095 - 0534 - 11	<b>Reparaturblech, vor Hinterrad, innen, klein, links</b>	Bus T1	- 7.67
	Bestell-Nr.: 095 - 0534 - 12	<b>Reparaturblech, vor Hinterrad, innen, klein, rechts</b>	Bus T1	- 7.67
7	Bestell-Nr.: 095 - 0535 - 21	<b>Radhaus, innen, hinten, Top-Qualität, links</b> Materialstärke: 0.9 mm	Bus T1	3.55 - 7.62
	Bestell-Nr.: 095 - 0535 - 22	<b>Radhaus, innen, hinten, Top-Qualität, rechts</b> Materialstärke: 0.9 mm	Bus T1	3.55 - 7.62
	Bestell-Nr.: 095 - 0535 - 11	<b>Radhaus, innen, hinten, Top-Qualität, links</b> Materialstärke: 0.9 mm	Bus T1	8.62 - 7.67
	Bestell-Nr.: 095 - 0535 - 12	<b>Radhaus, innen, hinten, Top-Qualität, rechts</b> Materialstärke: 0.9 mm	Bus T1	8.62 - 7.67
	Bestell-Nr.: 095 - 0535 - 01	<b>Radhaus, innen, hinten, links</b>	Bus T1	- 7.67
	Bestell-Nr.: 095 - 0535 - 02	<b>Radhaus, innen, hinten, rechts</b>	Bus T1	- 7.67
8	Bestell-Nr.: 095 - 0534 - 21	<b>Abschlussblech, Radkasten, hinten, links</b>	Bus T1	- 7.67
	Bestell-Nr.: 095 - 0534 - 22	<b>Abschlussblech, Radkasten, hinten, rechts</b>	Bus T1	- 7.67
9	Bestell-Nr.: 095 - 0563 - 01	<b>Längsträger Bodenblech, Top-Qualität, links</b> Materialstärke: 1 mm	Bus T1	- 7.67
	Bestell-Nr.: 095 - 0563 - 02	<b>Längsträger Bodenblech, Top-Qualität, rechts</b> Materialstärke: 1 mm	Bus T1	- 7.67
	Bestell-Nr.: 095 - 0563	<b>Längsträger, Bodenblech, links oder rechts, Repro</b>	Bus T1	- 7.67
10	Bestell-Nr.: 095 - 0501	<b>Seitenblech, außen, lang, links</b>	Bus T1	- 7.67
	Bestell-Nr.: 095 - 0501 - 35	<b>Seitenblech, außen, 350 mm, links</b>	Bus T1	- 7.67

\*nur Selbstholer oder Spedition

Reparaturbleche, Hinten, (Teil 3), Bus T2



1	Bestell-Nr.: 096 -0490 - 01 Bestell-Nr.: 096 -0490 - 02	<b>Abdeckblech, Motorraum, links</b> <b>Abdeckblech, Motorraum, rechts</b>	<i>Bus T2</i> <i>Bus T2</i>	8.67 - 7.71 8.67 - 7.71
2	Bestell-Nr.: 096 -0274 - 01 Bestell-Nr.: 096 -0274 - 02	<b>Reparaturblech, innen, vor Hinterrad, links</b> <b>Reparaturblech, innen, vor Hinterrad, rechts</b>	<i>Bus T2</i> <i>Bus T2</i>	8.67 - 7.79 8.67 - 7.79
3	Bestell-Nr.: 095 -0534 - 11 Bestell-Nr.: 095 -0534 - 12	<b>Reparaturblech, innen, vor Hinterrad, klein, links</b> <b>Reparaturblech, innen, vor Hinterrad, klein, rechts</b>	<i>Bus T2</i> <i>Bus T2</i>	8.67 - 7.71 8.67 - 7.71
4	Bestell-Nr.: 096 -0275 - 01 Bestell-Nr.: 096 -0275 - 02	<b>Reparaturblech, innen, hinter Hinterrad, links</b> <b>Reparaturblech, innen, hinter Hinterrad, rechts</b>	<i>Bus T2</i> <i>Bus T2</i>	8.67 - 7.71 8.67 - 7.71
	Bestell-Nr.: 096 -0275 - 11 Bestell-Nr.: 096 -0275 - 12	<b>Reparaturblech, innen, hinter Hinterrad, links</b> <b>Reparaturblech, innen, hinter Hinterrad, rechts</b>	<i>Bus T2</i> <i>Bus T2</i>	8.71 - 7.72 8.71 - 7.72
	Bestell-Nr.: 096 -0275 - 21 Bestell-Nr.: 096 -0275 - 22	<b>Reparaturblech, innen, hinter Hinterrad, links</b> <b>Reparaturblech, innen, hinter Hinterrad, rechts</b>	<i>Bus T2</i> <i>Bus T2</i>	8.72 - 7.79 8.72 - 7.79
5	Bestell-Nr.: 096 -0280 - 01 Bestell-Nr.: 096 -0280 - 02	<b>Reparaturblech, Sicherheitsgurt, hinten, links</b> hinten, auf dem Radhaus <b>Reparaturblech, Sicherheitsgurt, hinten, rechts</b> hinten, auf dem Radhaus	<i>Bus T2</i> <i>Bus T2</i>	8.67 - 7.79 8.67 - 7.79
6	Bestell-Nr.: 096 -0490 - 41 Bestell-Nr.: 096 -0490 - 42	<b>Abdeckblech, Motorraum, groß, Top-Qualität, links</b> Materialstärke: 1mm <b>Abdeckblech, Motorraum, groß, Top-Qualität, rechts</b> Materialstärke: 1mm	<i>Bus T2</i> <i>Bus T2</i>	8.71 - 7.79 8.71 - 7.79
7	Bestell-Nr.: 096 -0490 - 11 Bestell-Nr.: 096 -0490 - 12	<b>Abdeckblech, Motorraum, links</b> <b>Abdeckblech, Motorraum, rechts</b>	<i>Bus T2</i> <i>Bus T2</i>	8.71 - 7.79 8.71 - 7.79