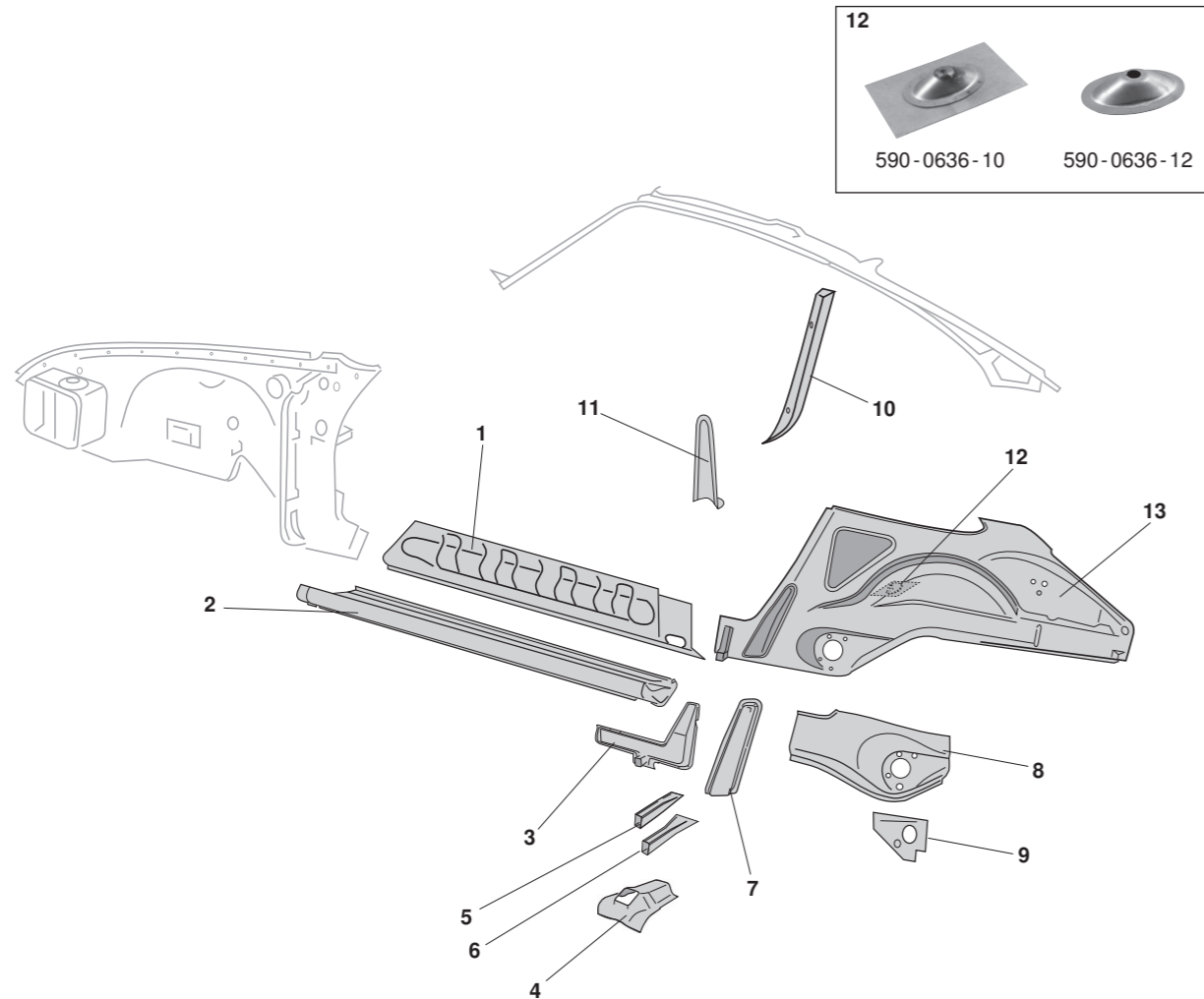


Reparaturbleche, Seite, (Teil 1), Porsche 911, 912



1	Bestell-Nr.: 590 -0120 - 01	Innenschweller, links	Porsche 911	.65 - .68
	Bestell-Nr.: 590 -0120 - 02	Innenschweller, rechts	Porsche 912	.66 - .68
			Porsche 911	.65 - .68
			Porsche 912	.66 - .68
	Bestell-Nr.: 590 -0121	Innenschweller, links	Porsche 911	8.68 - 7.89
			Porsche 911(964)	12.88 - 9.93
	Bestell-Nr.: 590 -0122	Innenschweller, rechts	Porsche 911	8.68 - 7.89
			Porsche 911(964)	12.88 - 9.93
2	Bestell-Nr.: 590 -0089 - 01	Außenschweller, links	Porsche 911	8.64 - 7.65
	Bestell-Nr.: 590 -0089 - 02	Außenschweller, rechts	Porsche 911	8.64 - 7.65
	Bestell-Nr.: 590 -0090 - 01	Außenschweller, links	Porsche 911	.65 - .73
			Porsche 912	.66 - .69
	Bestell-Nr.: 590 -0090 - 02	Außenschweller, rechts	Porsche 911	.65 - .73
			Porsche 912	.66 - .69
	Bestell-Nr.: 590 -0090 - 11	Außenschweller, Top-Qualität, links	Porsche 911	8.73 - 7.89
	Bestell-Nr.: 590 -0090 - 12	Außenschweller, Top-Qualität, rechts	Porsche 911	8.73 - 7.89
3	Bestell-Nr.: 590 -0620 - 01	Verstärkungsblech, hinten, links mit Wagenheberaufnahme	Porsche 911 Cabrio/Targa	.85 - .89
	Bestell-Nr.: 590 -0620 - 02	Verstärkungsblech, hinten, rechts mit Wagenheberaufnahme	Porsche 911 Cabrio/Targa	.85 - .89
4	Bestell-Nr.: 590 -0140	Wagenheberaufnahme-Verstärkung links oder rechts	Porsche 911	.65 - .84
5	Bestell-Nr.: 590 -0298	Wagenheberaufnahme, links oder rechts	Porsche 911	.65 - .73
			Porsche 912	.66 - .69
	Bestell-Nr.: 590 -0130	Wagenheberaufnahme, links oder rechts	Porsche 911	.66 - 7.73
6	Bestell-Nr.: 590 -0300	Wagenheberaufnahme, links oder rechts	Porsche 911	.74 - .89
7	Bestell-Nr.: 590 -0599 - 01	Verstärkungsblech, hinten, innen, links offene Version	Porsche 911	.65 - .73
	Bestell-Nr.: 590 -0599 - 02	Verstärkungsblech, hinten, innen, rechts offene Version	Porsche 912	.66 - .69
			Porsche 911	.65 - .71
			Porsche 912	.66 - .69
	Bestell-Nr.: 590 -0600 - 01	Verstärkungsblech, hinten, innen, links	Porsche 911	.74 - .89
	Bestell-Nr.: 590 -0600 - 02	Verstärkungsblech, hinten, innen, rechts	Porsche 911	.74 - .89
8	Bestell-Nr.: 590 -0568 - 01	Reparaturblech, Achsrohr, hinten, links Lieferung: mit 4 Gewindeeinsätzen für Achsverschlussdeckel	Porsche 911	.65 - .89
			Porsche 912	.66 - .69
	Bestell-Nr.: 590 -0568 - 02	Reparaturblech, Achsrohr, hinten, rechts Lieferung: mit 4 Gewindeeinsätzen für Achsverschlussdeckel	Porsche 911	.65 - .89
			Porsche 912	.66 - .69
9	Bestell-Nr.: 590 -0633 - 01	Radkastenblech, hinten, links	Porsche 911	.65 - .89
	Bestell-Nr.: 590 -0633 - 02	Radkastenblech, hinten, rechts	Porsche 911	.65 - .89
	Bestell-Nr.: 590 -0633 - 21	Radkastenblech, hinten, links Federstabverstärkungsblech, galvanisiert	Porsche 911	.65 - .89
			Porsche 912	.66 - .69
	Bestell-Nr.: 590 -0633 - 22	Radkastenblech, hinten, rechts Federstabverstärkungsblech, galvanisiert	Porsche 911	.65 - .89
			Porsche 912	.66 - .69
10	Bestell-Nr.: 590 -0650 - 11	Einfassblech, B-Säule, oben, innen, links	Porsche 911 Coupé	.69 - .89
	Bestell-Nr.: 590 -0650 - 12	Einfassblech, B-Säule, oben, innen, rechts	Porsche 911 Coupé	.69 - .89
11	Bestell-Nr.: 590 -0602 - 01	Stützblech, hinten, innen, links	Porsche 911	.65 - .83
			Porsche 912	.66 - .69
	Bestell-Nr.: 590 -0602 - 02	Stützblech, hinten, innen, rechts	Porsche 911	.65 - .83
			Porsche 912	.66 - .69
12	Bestell-Nr.: 590 -0636 - 10	Halteblech, Sicherheitsgurt, hinten mit Schale und Verstärkungsblech links oder rechts	Porsche 911	.65 - .67
	Bestell-Nr.: 590 -0636 - 12	Schale, Gurtaufbefestigung, hinten links oder rechts	Porsche 911	.65 - .67
			Porsche 912	.65 - .67
NEU	Bestell-Nr.: 590 -0560 - 01	Innenradhaus, hinten, links*	Porsche 911 Coupé	.65 - .71
			Porsche 912 Coupé	.66 - .69
NEU	Bestell-Nr.: 590 -0560 - 02	Innenradhaus, hinten, rechts*	Porsche 911 Coupé	.65 - .71
			Porsche 912 Coupé	.66 - .69

* nur Selbstholer oder Spedition